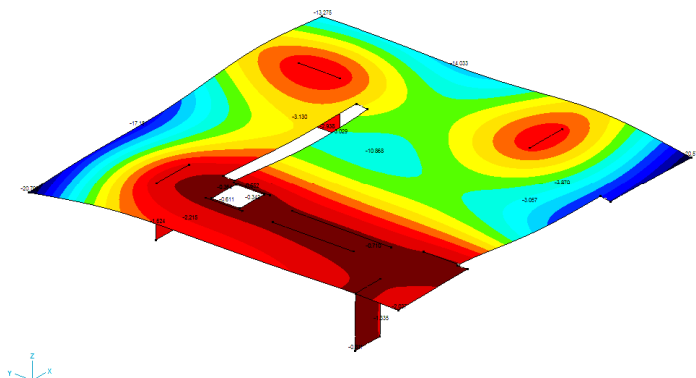
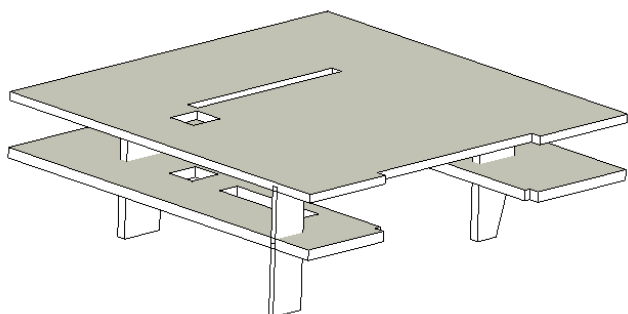


Centro civico, Vezia



Anno concorso: 2005
Anno progettazione: 2006 – 2008
Anno esecuzione: 2009 – 2010
Costo: opere di capomastro 1'400'000.- fr.
costi totali 6'800'000.- fr.

Dati caratteristici: casa comunale di 2 piani in calcestruzzo armato, solette precomprese con aggetto di 4 m, rivestimenti in calcestruzzo bianco ad azione catalitica, autorimessa senza appoggi interni (15 m luce), volume ca. 8000 m³

Architettura: architetti Beier Cabrini, Lugano, 1. premio concorso d'architettura

Committente: comune di Vezia

Ingegnere specialista per strutture in calcestruzzo armato precompresso, calcestruzzo bianco con cemento TX active.



Via al Molino 31, Scairolo
Via S. Maria 4

6926 Montagnola
6850 Mendrisio

tel. 091/980.04.05
tel. 091/646.74.25

www.borlini-zanini.ch
info@borlini-zanini.ch